

Серия
ВЕНТС ВУТ2 250 ПУ ЕС
ВЕНТС ВУЭ2 250 ПУ ЕС
ВЕНТС ВУТЭ2 250 ПУ ЕС



Подвесные приточно-вытяжные установки в тепло- и звукоизолированном корпусе с универсальным направлением патрубков. Производительность до 275 м³/ч, эффективность рекуперации до 90 %.

Описание

Подвесные приточно-вытяжные установки ВУТ2, ВУЭ2 и ВУТЭ2 250 ПУ ЕС представляют собой полностью готовые вентиляционные агрегаты, обеспечивающие фильтрацию, подачу свежего воздуха в помещение и удаление загрязненного. При этом модель ВУТ2 обеспечивает передачу тепла, а модели ВУЭ2 и ВУТЭ2 - тепла и влаги вытяжного воздуха приточному воздуху в двух пластинчатых рекуператорах. Установки применяются в системах вентиляции и кондиционирования помещений различного назначения. Установки отличаются очень низким уровнем шума благодаря размещению вентиляторов между двумя рекуператорами, а также применению ЕС моторов. Высокий коэффициент рекуперации установок удовлетворяет самые высокие требования рынка. Предназначены для соединения с круглыми воздуховодами номинальным диаметром Ø 125 мм.

Условное обозначение:

Серия	Количество рекуператоров	Номинальная производительность, м ³ /ч	Особенности конструкции	Расположение патрубков	Тип двигателя
ВЕНТС ВУТ ВЕНТС ВУЭ ВЕНТС ВУТЭ	2	250	П – подвесная	У – угловое (универсальное)	ЕС – синхронный мотор с электронным управлением

Принадлежности



стр. 292 стр. 292 стр. 346 стр. 348 стр. 357 стр. 384

Модификации

ВЕНТС ВУТ2 250 ПУ ЕС – установка с двумя металлическими рекуператорами перекрестного тока.

ВЕНТС ВУЭ2 250 ПУ ЕС – установка с двумя рекуператорами перекрестного тока из полимеризованной бумаги.

ВЕНТС ВУТЭ2 250 ПУ ЕС – установка с двумя рекуператорами перекрестного тока (один из полимеризованной бумаги и один металлический).

Корпус

Корпус изготовлен из окрашенной стали с внутренней тепло- и звукоизоляцией из минеральной ваты толщиной 20 мм.

Фильтр

Для фильтрации приточного и вытяжного воздуха в установке применяются два кассетных фильтра со степенью очистки G4.

Вентиляторы

Используются высокоэффективные электронно-коммутируемые (ЕС) моторы с внешним ротором, оборудованные рабочими колесами с назад загнутыми лопатками. Такие моторы являются на сегодняшний день наиболее передовым решением в области энергосбережения. ЕС моторы характеризуются высокой производительностью и оптимальным управлением во всем диапазоне скоростей вращения. Несомненным преимуществом электронно-коммутируемых двигателей является высокий КПД (до 90 %).

Рекуператоры

В установках применяются два типа рекуператоров: **Алюминиевые рекуператоры** передают явную теплоту от вытяжного воздушного потока приточному. Они отличаются длительным сроком службы в условиях холодного климата.

Рекуператоры из полимеризованной бумаги передают явную и скрытую теплоту. Они являются устойчивыми к обморожению и не производят конденсат. Установки с таким типом рекуператоров рекомендуется применять в помещениях оборудованных кондиционерами.

В установке ВУТ2 250 ПУ ЕС применяются два алюминиевых рекуператора перекрестного тока,

также она оборудована двумя поддонами для отвода конденсата.

В установке ВУЭ2 250 ПУ ЕС применяются два рекуператора перекрестного тока из полимеризованной бумаги.

В установке ВУТЭ2 250 ПУ ЕС применяются два рекуператора перекрестного тока: один из алюминия и один из полимеризованной бумаги. Также установка оборудована поддоном для отвода конденсата от алюминиевого рекуператора.

Управление и автоматика

Установки укомплектованы встроенной системой автоматики и многофункциональной панелью управления (РЗ/010 Т) со светодиодной индикацией. Также в комплект поставки входит сигнальный кабель для соединения установки с панелью управления. Для предотвращения обмерзания рекуператора в холодный период года установка оборудована системой активной защиты. По датчику температуры происходит остановка приточного вентилятора, при этом теплый вытяжной воздух прогревает рекуператоры. После оттаивания рекуператора и исчезновения угрозы замерзания приточный вентилятор включается, и установка возвращается в обычный режим работы. Панель управления выполняет следующие функции:

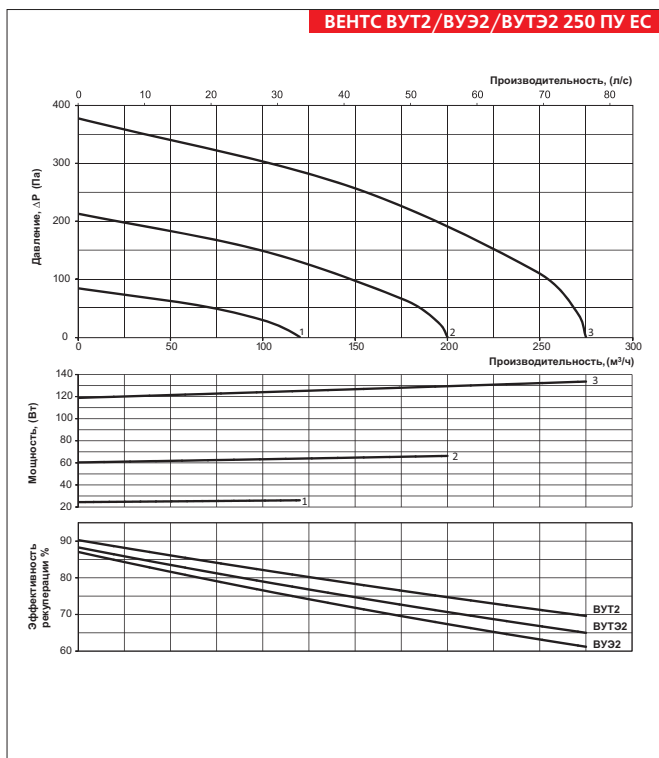
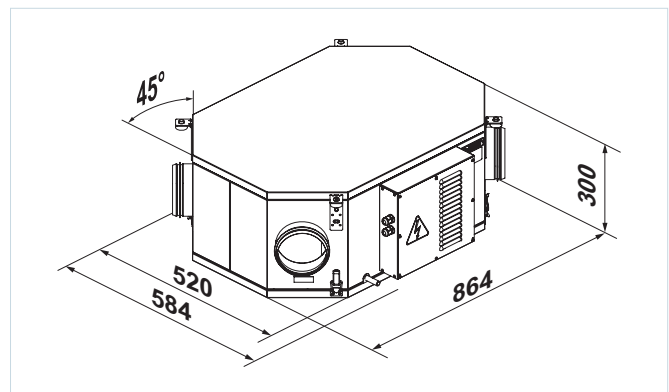
- Включение/выключение установки;
- Выбор режима вентиляции: мин., сред., макс.;
- Настройка минимального режима в диапазоне 7-ми предустановленных уровней. При этом средний режим автоматически устанавливается на 80 м³/ч выше минимального, но не выше максимального;
- Индикация необходимости замены фильтра.

Монтаж

Установка предназначена для подвесного потолочного монтажа и может устанавливаться на балконе, в кладовой, подвале, чердаке и в других вспомогательных помещениях. Установка может также монтироваться в основных помещениях непосредственно к потолку, за подвесным потолком или устанавливаться в потолочную нишу. Доступ для сервисного обслуживания со стороны нижней панели.

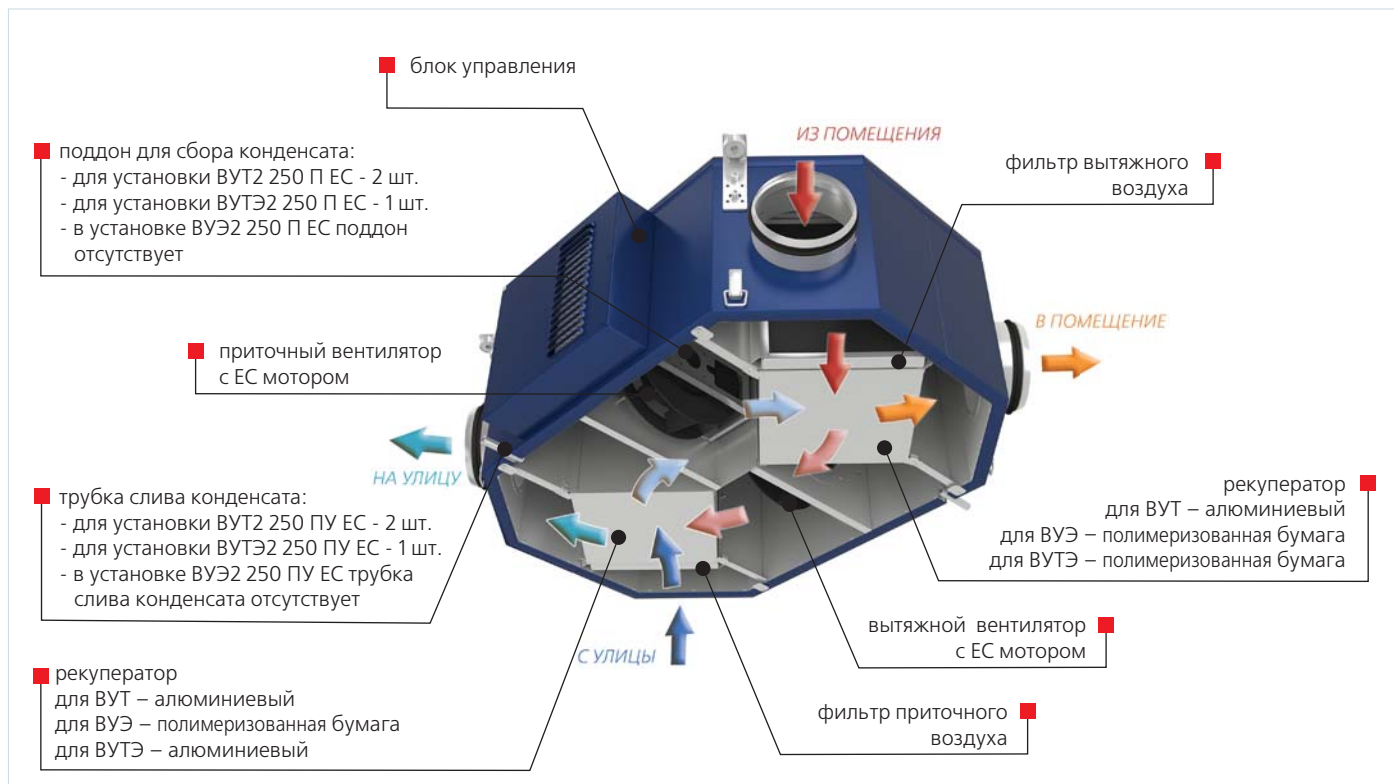
Технические характеристики:

	ВУТ2 250 ПУ ЕС ВУЭ2 250 ПУ ЕС ВУТЭ2 250 ПУ ЕС
Напряжение питания установки, В/50 Гц	1 ~ 230
Максимальная мощность вентиляторов, Вт	135
Ток вентиляторов, А	0,87
Максимальный расход воздуха, м ³ /час	275
Частота вращения, мин ⁻¹	2650
Уровень звукового давления на расст. 3 м, дБ(А)	38
Максимальная температура перемещаемого воздуха, °С	от - 25 °С до +60 °С
Материал корпуса	сталь окрашенная
Изоляция	мин. вата, 20 мм
Фильтр: вытяжка/приток	кассетный G4
Диаметр подключаемых воздуховодов, мм	Ø 125
Эффективность рекуперации	до 90 %
Тип рекуператоров	перекрестного тока, 2 шт.


Габаритные размеры:


ПРИТОЧНО-ВЫТЯЖНЫЕ УСТАНОВКИ С РЕКУПЕРАЦИЕЙ ТЕПЛА

Конструкция установки:



Вариант применения:

