

Серия  
**ВЕНТС ВКП**



Центробежные вентиляторы производительностью до **2970 м³/ч** для прямоугольных каналов

Серия  
**ВЕНТС ВКП 4Д 1000x500**



Центробежные вентиляторы производительностью до **15000 м³/ч** для прямоугольных каналов

Серия  
**ВЕНТС ВКПИ**



Центробежные звуко- и теплоизолированные вентиляторы производительностью до **2970 м³/ч** для прямоугольных каналов

■ **Применение**

Приточные и вытяжные системы вентиляции помещений различного назначения при ограниченном пространстве для монтажа. Предназначены для соединения с прямоугольными воздуховодами номинальным сечением 400x200, 500x250, 500x300, 600x300, 600x350, 1000x500 мм.

■ **Конструкция**

Корпус вентилятора изготовлен из оцинкованной стали. Модели ВКПИ имеют слой звуко- и теплоизоляции из минеральной ваты толщиной 50 мм.

■ **Двигатель**

Используются 2-х и 4-х полюсные асинхронные двигатели с внешним ротором, которые имеют рабочее колесо с назад загнутыми лопатками, изготовленное из оцинкованной стали. Для осуществления тепловой защиты от перегрева в

обмотку двигателя встроены термодатчики с автоматическим перезапуском или с выведенными клеммами для подключения внешних устройств защиты (зависит от модели, см. схемы подключения). Применение в двигателях подшипников качения обеспечивает большой срок эксплуатации. Для достижения точных характеристик, низкого уровня шума и безопасной работы вентилятора каждая турбина при сборке проходит динамическую балансировку. Двигатель в вентиляторе имеет класс защиты IP 44.

■ **Регулировка скорости**

Регулировка может быть как плавной, так и ступенчатой, и осуществляется с помощью симисторного или автотрансформаторного регулятора. Вентиляторы могут подключаться сразу по несколько единиц к одному регулирующему устройству, при условии что общая мощность и рабочий

ток не будут превышать номинальные параметры регулятора.

■ **Монтаж**

Вентиляторы монтируются в разрыв прямоугольных воздуховодов и не требуют специального крепления, если подсоединение осуществляется непосредственно к ним. В случае подсоединения через гибкие вставки, необходимо крепление к строительной конструкции при помощи опор, подвесок или кронштейнов. Вентилятор может устанавливаться в любом положении, учитывая направления потока воздуха (обозначено стрелкой на корпусе вентилятора). Также необходимо предусмотреть доступ для обслуживания вентилятора. Подача питания на вентилятор осуществляется через наружные клеммы. Для ревизии и технического обслуживания предусмотрена технологическая крышка на корпусе вентилятора.

Условное обозначение:

| Серия вентилятора |  |
|-------------------|--|
| <b>ВЕНТС ВКП</b>  | <b>И</b> – исполнение в звуко-теплоизолированном корпусе |

| Исполнение двигателя |                |
|----------------------|----------------|
| Кол-во полюсов       | Фазность       |
| 4                    | Е – однофазный |
| 2                    | Д – трехфазный |

| Размер фланца (ШxВ)                                   |
|---|
| 400x200, 500x250, 500x300, 600x300, 600x350, 1000x500 |

Принадлежности



стр. 240    стр. 248    стр. 251    стр. 254    стр. 260    стр. 270    стр. 300    стр. 302    стр. 303    стр. 304    стр. 316    стр. 317

**Технические характеристики:**

|   | <b>ВКП / ВКПИ<br/>2E 400x200</b> | <b>ВКП / ВКПИ<br/>2E 500x250</b> | <b>ВКП / ВКПИ<br/>4E 500x300</b> |
|---|----------------------------------|----------------------------------|----------------------------------|
| Напряжение, В / 50 Гц                           | 230                              | 230                              | 230                              |
| Потребляемая мощность, Вт                       | 138                              | 305                              | 140                              |
| Ток, А  | 0,60                             | 1,32                             | 0,57                             |
| Максимальный расход воздуха, м <sup>3</sup> /ч  | 930                              | 1720                             | 1700                             |
| Частота вращения, мин <sup>-1</sup>             | 2600                             | 2550                             | 1390                             |
| Уровень звукового давления на расст. 3 м, дВ(А) | 59 / 51*                         | 61 / 53*                         | 53 / 45*                         |
| Макс. темп. перемещаемого воздуха, °С           | -25 +45                          | -25 +45                          | -25 +45                          |
| Защита  | IPX4                             | IPX4                             | IPX4                             |

\* параметр для вентилятора ВКПИ

ВЕНТС ВКП /  
ВКПИ

ВЕНТИЛЯТОР СЕРИИ

**Технические характеристики:**

|   | <b>ВКП / ВКПИ<br/>4Д 500x300</b> | <b>ВКП / ВКПИ<br/>4E 600x300</b> | <b>ВКП / ВКПИ<br/>4Д 600x300</b> |
|---|----------------------------------|----------------------------------|----------------------------------|
| Напряжение, В / 50 Гц                           | 400                              | 230                              | 400                              |
| Потребляемая мощность, Вт                       | 136                              | 220                              | 230                              |
| Ток, А  | 0,34                             | 0,90                             | 0,52                             |
| Максимальный расход воздуха, м <sup>3</sup> /ч  | 1380                             | 2470                             | 2530                             |
| Частота вращения, мин <sup>-1</sup>             | 1360                             | 1400                             | 1360                             |
| Уровень звукового давления на расст. 3 м, дВ(А) | 53 / 45*                         | 55 / 47*                         | 53 / 46*                         |
| Макс. темп. перемещаемого воздуха, °С           | -25 +65                          | -25 +45                          | -25 +70                          |
| Защита  | IPX4                             | IPX4                             | IPX4                             |

\* параметр для вентилятора ВКПИ

**Технические характеристики:**

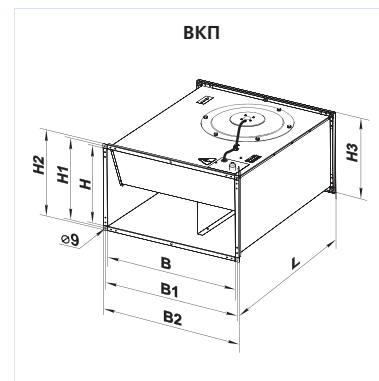
|   | <b>ВКП / ВКПИ<br/>4E 600x350</b> | <b>ВКП / ВКПИ<br/>4Д 600x350</b> |          | <b>ВКП<br/>4Д 1000x500</b> |
|---|----------------------------------|----------------------------------|----------|----------------------------|
| Напряжение, В / 50 Гц                           | 230                              | 400Δ                             | 400Υ     | 3~ 400                     |
| Потребляемая мощность, Вт                       | 470                              | 510                              | 380      | 3800                       |
| Ток, А  | 2,37                             | 1,41                             | 0,70     | 6,6                        |
| Максимальный расход воздуха, м <sup>3</sup> /ч  | 2950                             | 2970                             | 2660     | 15000                      |
| Частота вращения, мин <sup>-1</sup>             | 1370                             | 1415                             | 1235     | 1360                       |
| Уровень звукового давления на расст. 3 м, дВ(А) | 67 / 59*                         | 64 / 55*                         | 63 / 55* | 70                         |
| Макс. темп. перемещаемого воздуха, °С           | -40 +80                          | -40 +60                          | -40 +80  | -20 +40                    |
| Защита  | IPX4                             | IPX4                             |          | IP X4                      |

\* параметр для вентилятора ВКПИ

## ВЕНТИЛЯТОРЫ ДЛЯ ПРЯМОУГОЛЬНЫХ КАНАЛОВ

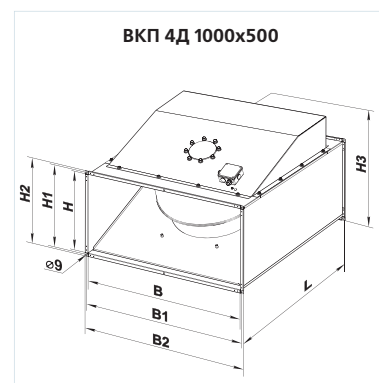
### Габаритные размеры вентиляторов:

| Тип            | Размеры, мм |     |     |     |     |     |     |     | Масса, кг |
|----------------|-------------|-----|-----|-----|-----|-----|-----|-----|-----------|
|                | B           | B1  | B2  | H   | H1  | H2  | H3  | L   |           |
| ВКП 2Е 400x200 | 400         | 420 | 440 | 200 | 220 | 240 | 240 | 500 | 13,6      |
| ВКП 2Е 500x250 | 500         | 520 | 540 | 250 | 270 | 290 | 290 | 640 | 17,7      |
| ВКП 4Е 500x300 | 500         | 520 | 540 | 300 | 320 | 340 | 340 | 680 | 25,5      |
| ВКП 4Д 500x300 | 500         | 520 | 540 | 300 | 320 | 340 | 340 | 680 | 25,5      |
| ВКП 4Е 600x300 | 600         | 620 | 640 | 300 | 320 | 340 | 342 | 680 | 31,5      |
| ВКП 4Д 600x300 | 600         | 620 | 640 | 300 | 320 | 340 | 342 | 680 | 32,5      |
| ВКП 4Е 600x350 | 600         | 620 | 640 | 350 | 370 | 390 | 390 | 735 | 41,5      |
| ВКП 4Д 600x350 | 600         | 620 | 640 | 350 | 370 | 390 | 390 | 735 | 41,5      |



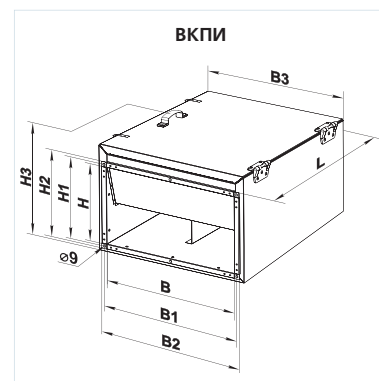
### Габаритные размеры вентиляторов:

| Тип             | Размеры, мм |      |      |     |     |     |     |      | Масса, кг |
|-----------------|-------------|------|------|-----|-----|-----|-----|------|-----------|
|                 | B           | B1   | B2   | H   | H1  | H2  | H3  | L    |           |
| ВКП 4Д 1000x500 | 1000        | 1020 | 1040 | 500 | 520 | 540 | 720 | 1150 | 125       |

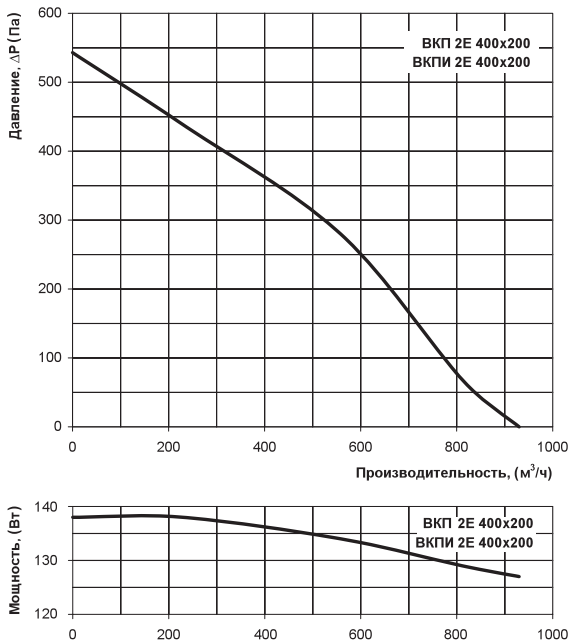


### Габаритные размеры вентиляторов:

| Тип             | Размеры, мм |     |     |     |     |     |     |     |     | Масса, кг |
|-----------------|-------------|-----|-----|-----|-----|-----|-----|-----|-----|-----------|
|                 | B           | B1  | B2  | B3  | H   | H1  | H2  | H3  | L   |           |
| ВКПИ 2Е 400x200 | 400         | 420 | 440 | 500 | 200 | 220 | 240 | 360 | 500 | 24,4      |
| ВКПИ 2Е 500x250 | 500         | 520 | 540 | 600 | 250 | 270 | 290 | 410 | 640 | 34,0      |
| ВКПИ 4Е 500x300 | 500         | 520 | 540 | 600 | 300 | 320 | 340 | 460 | 680 | 45,0      |
| ВКПИ 4Д 500x300 | 500         | 520 | 540 | 600 | 300 | 320 | 340 | 460 | 680 | 45,0      |
| ВКПИ 4Е 600x300 | 600         | 620 | 640 | 700 | 300 | 320 | 340 | 460 | 680 | 52,5      |
| ВКПИ 4Д 600x300 | 600         | 620 | 640 | 700 | 300 | 320 | 340 | 460 | 680 | 53,0      |
| ВКПИ 4Е 600x350 | 600         | 620 | 640 | 700 | 350 | 370 | 390 | 530 | 735 | 64,0      |
| ВКПИ 4Д 600x350 | 600         | 620 | 640 | 700 | 350 | 370 | 390 | 530 | 735 | 64,0      |



**ВЕНТС ВКП / ВКПИ**



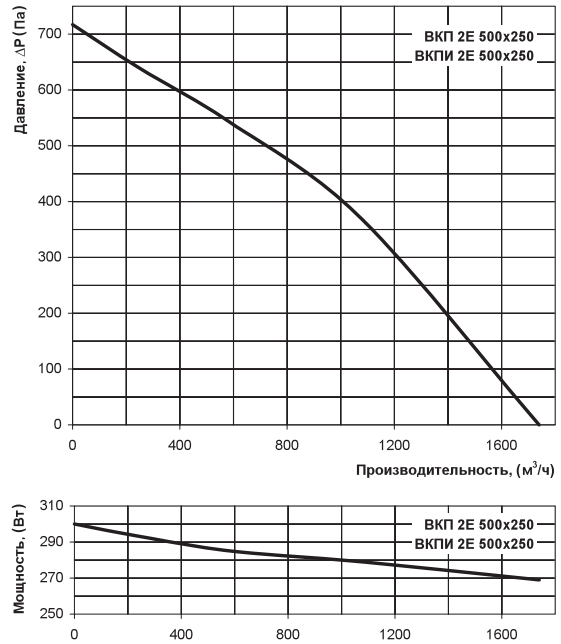
**ВКП 2Е 400x200**

| Уровень звуковой мощности |       | Октавные полосы частот, Гц |      |    |     |     |     |      |      |      |      |
|---------------------------|-------|----------------------------|------|----|-----|-----|-----|------|------|------|------|
|                           |       | Гц                         | Общ. | 63 | 125 | 250 | 500 | 1000 | 2000 | 4000 | 8000 |
| $L_{WA}$ ко входу         | дБ(А) | 71                         | 54   | 63 | 68  | 64  | 64  | 58   | 54   | 45   |      |
| $L_{WA}$ к выходу         | дБ(А) | 75                         | 53   | 62 | 66  | 68  | 69  | 66   | 60   | 48   |      |
| $L_{WA}$ к окружению      | дБ(А) | 58                         | 36   | 48 | 56  | 54  | 50  | 46   | 41   | 32   |      |

**ВКПИ 2Е 400x200**

| Уровень звуковой мощности |       | Октавные полосы частот, Гц |      |    |     |     |     |      |      |      |      |
|---------------------------|-------|----------------------------|------|----|-----|-----|-----|------|------|------|------|
|                           |       | Гц                         | Общ. | 63 | 125 | 250 | 500 | 1000 | 2000 | 4000 | 8000 |
| $L_{WA}$ ко входу         | дБ(А) | 65                         | 45   | 57 | 60  | 60  | 57  | 53   | 49   | 43   |      |
| $L_{WA}$ к выходу         | дБ(А) | 70                         | 47   | 59 | 61  | 66  | 64  | 60   | 55   | 43   |      |
| $L_{WA}$ к окружению      | дБ(А) | 48                         | 26   | 37 | 45  | 43  | 35  | 32   | 29   | 22   |      |

**ВЕНТС ВКП / ВКПИ**



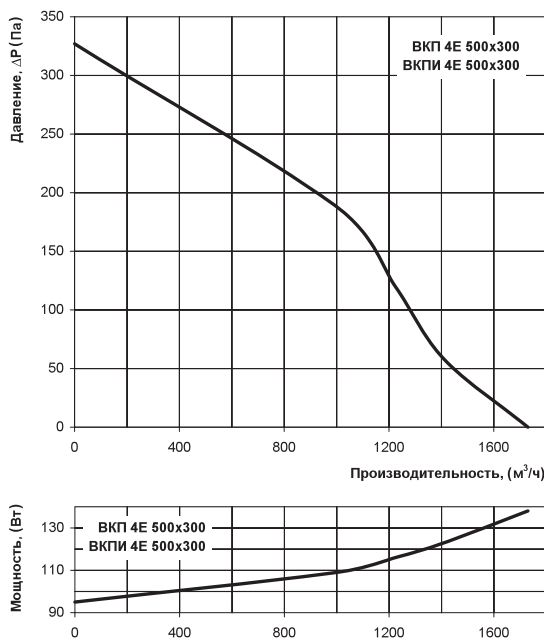
**ВКП 2Е 500x250**

| Уровень звуковой мощности |       | Октавные полосы частот, Гц |      |    |     |     |     |      |      |      |      |
|---------------------------|-------|----------------------------|------|----|-----|-----|-----|------|------|------|------|
|                           |       | Гц                         | Общ. | 63 | 125 | 250 | 500 | 1000 | 2000 | 4000 | 8000 |
| $L_{WA}$ ко входу         | дБ(А) | 69                         | 60   | 68 | 60  | 56  | 56  | 49   | 46   | 46   |      |
| $L_{WA}$ к выходу         | дБ(А) | 70                         | 54   | 65 | 64  | 63  | 60  | 56   | 49   | 44   |      |
| $L_{WA}$ к окружению      | дБ(А) | 53                         | 41   | 48 | 47  | 44  | 40  | 38   | 33   | 35   |      |

**ВКПИ 2Е 500x250**

| Уровень звуковой мощности |       | Октавные полосы частот, Гц |      |    |     |     |     |      |      |      |      |
|---------------------------|-------|----------------------------|------|----|-----|-----|-----|------|------|------|------|
|                           |       | Гц                         | Общ. | 63 | 125 | 250 | 500 | 1000 | 2000 | 4000 | 8000 |
| $L_{WA}$ ко входу         | дБ(А) | 62                         | 52   | 60 | 56  | 51  | 50  | 43   | 42   | 40   |      |
| $L_{WA}$ к выходу         | дБ(А) | 63                         | 48   | 59 | 60  | 55  | 57  | 53   | 45   | 39   |      |
| $L_{WA}$ к окружению      | дБ(А) | 41                         | 27   | 35 | 37  | 31  | 29  | 27   | 25   | 27   |      |

**ВЕНТС ВКП / ВКПИ**



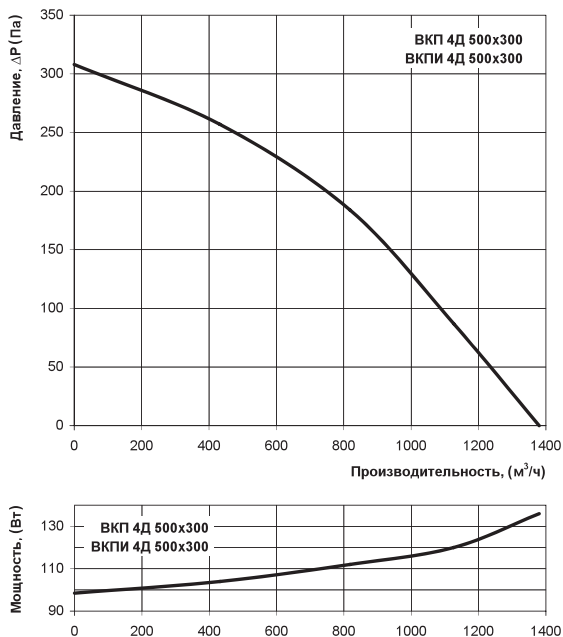
**ВКП 4Е 500x300**

| Уровень звуковой мощности |       | Октавные полосы частот, Гц |      |    |     |     |     |      |      |      |      |
|---------------------------|-------|----------------------------|------|----|-----|-----|-----|------|------|------|------|
|                           |       | Гц                         | Общ. | 63 | 125 | 250 | 500 | 1000 | 2000 | 4000 | 8000 |
| $L_{WA}$ ко входу         | дБ(А) | 69                         | 58   | 63 | 64  | 55  | 57  | 58   | 51   | 46   |      |
| $L_{WA}$ к выходу         | дБ(А) | 73                         | 57   | 60 | 72  | 65  | 65  | 64   | 57   | 48   |      |
| $L_{WA}$ к окружению      | дБ(А) | 56                         | 44   | 52 | 51  | 51  | 49  | 48   | 43   | 33   |      |

**ВКПИ 4Е 500x300**

| Уровень звуковой мощности |       | Октавные полосы частот, Гц |      |    |     |     |     |      |      |      |      |
|---------------------------|-------|----------------------------|------|----|-----|-----|-----|------|------|------|------|
|                           |       | Гц                         | Общ. | 63 | 125 | 250 | 500 | 1000 | 2000 | 4000 | 8000 |
| $L_{WA}$ ко входу         | дБ(А) | 64                         | 51   | 59 | 60  | 48  | 55  | 51   | 49   | 40   |      |
| $L_{WA}$ к выходу         | дБ(А) | 70                         | 50   | 55 | 64  | 59  | 62  | 59   | 50   | 43   |      |
| $L_{WA}$ к окружению      | дБ(А) | 44                         | 31   | 37 | 40  | 39  | 38  | 35   | 32   | 20   |      |

ВЕНТС ВКП / ВКПИ



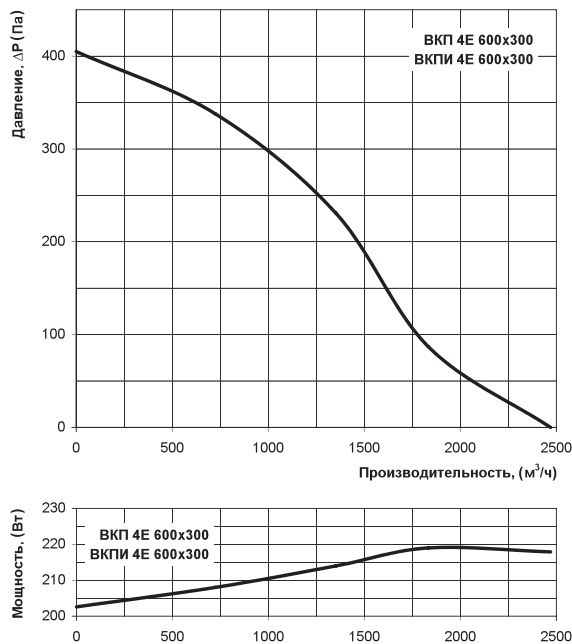
ВКП 4Д 500x300

| Уровень звуковой мощности |       | Октавные полосы частот, Гц |    |     |     |     |      |      |      |      |
|---------------------------|-------|----------------------------|----|-----|-----|-----|------|------|------|------|
|                           | Гц    | Общ.                       | 63 | 125 | 250 | 500 | 1000 | 2000 | 4000 | 8000 |
| $L_{WA}$ ко входу         | дБ(А) | 69                         | 58 | 62  | 65  | 55  | 58   | 58   | 55   | 45   |
| $L_{WA}$ к выходу         | дБ(А) | 71                         | 56 | 62  | 69  | 64  | 66   | 63   | 59   | 50   |
| $L_{WA}$ к окружению      | дБ(А) | 55                         | 42 | 51  | 51  | 52  | 52   | 48   | 43   | 32   |

ВКПИ 4Д 500x300

| Уровень звуковой мощности |       | Октавные полосы частот, Гц |    |     |     |     |      |      |      |      |
|---------------------------|-------|----------------------------|----|-----|-----|-----|------|------|------|------|
|                           | Гц    | Общ.                       | 63 | 125 | 250 | 500 | 1000 | 2000 | 4000 | 8000 |
| $L_{WA}$ ко входу         | дБ(А) | 62                         | 51 | 59  | 63  | 49  | 55   | 54   | 49   | 39   |
| $L_{WA}$ к выходу         | дБ(А) | 66                         | 51 | 57  | 67  | 59  | 63   | 60   | 50   | 42   |
| $L_{WA}$ к окружению      | дБ(А) | 44                         | 31 | 38  | 38  | 38  | 36   | 38   | 31   | 22   |

ВЕНТС ВКП / ВКПИ



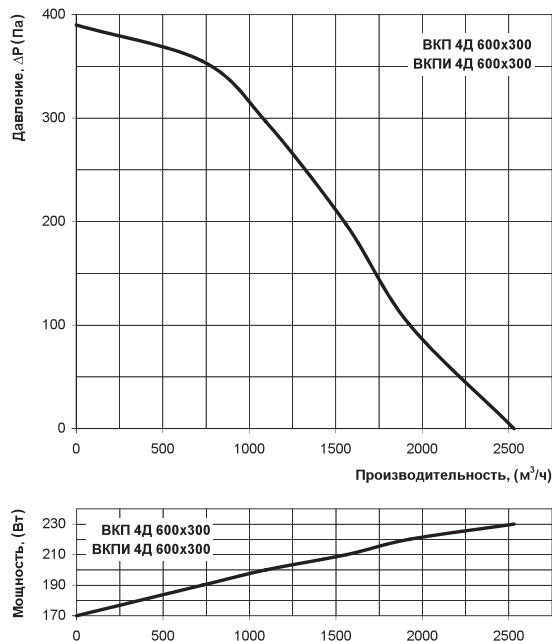
ВКП 4Е 600x300

| Уровень звуковой мощности |       | Октавные полосы частот, Гц |    |     |     |     |      |      |      |      |
|---------------------------|-------|----------------------------|----|-----|-----|-----|------|------|------|------|
|                           | Гц    | Общ.                       | 63 | 125 | 250 | 500 | 1000 | 2000 | 4000 | 8000 |
| $L_{WA}$ ко входу         | дБ(А) | 72                         | 63 | 67  | 69  | 56  | 61   | 61   | 54   | 48   |
| $L_{WA}$ к выходу         | дБ(А) | 78                         | 57 | 65  | 73  | 68  | 69   | 69   | 61   | 54   |
| $L_{WA}$ к окружению      | дБ(А) | 61                         | 43 | 55  | 54  | 55  | 53   | 49   | 48   | 35   |

ВКПИ 4Е 600x300

| Уровень звуковой мощности |       | Октавные полосы частот, Гц |    |     |     |     |      |      |      |      |
|---------------------------|-------|----------------------------|----|-----|-----|-----|------|------|------|------|
|                           | Гц    | Общ.                       | 63 | 125 | 250 | 500 | 1000 | 2000 | 4000 | 8000 |
| $L_{WA}$ ко входу         | дБ(А) | 68                         | 58 | 62  | 64  | 55  | 55   | 53   | 51   | 42   |
| $L_{WA}$ к выходу         | дБ(А) | 71                         | 54 | 60  | 67  | 62  | 64   | 61   | 54   | 49   |
| $L_{WA}$ к окружению      | дБ(А) | 48                         | 34 | 42  | 43  | 41  | 40   | 37   | 36   | 23   |

ВЕНТС ВКП / ВКПИ



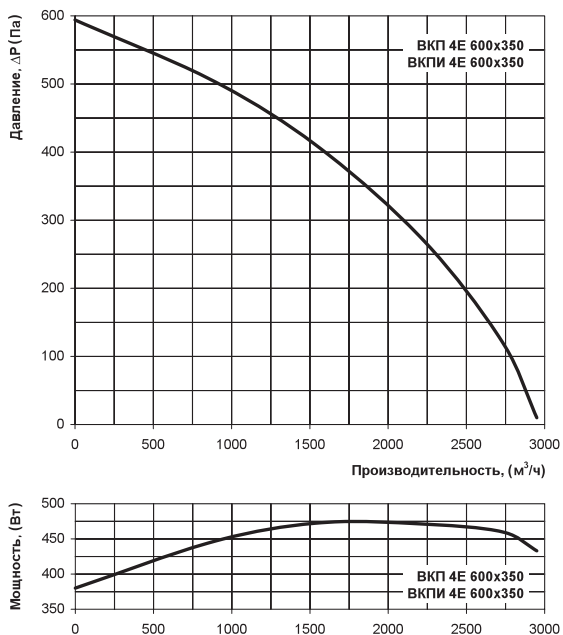
ВКП 4Д 600x300

| Уровень звуковой мощности |       | Октавные полосы частот, Гц |    |     |     |     |      |      |      |      |
|---------------------------|-------|----------------------------|----|-----|-----|-----|------|------|------|------|
|                           | Гц    | Общ.                       | 63 | 125 | 250 | 500 | 1000 | 2000 | 4000 | 8000 |
| $L_{WA}$ ко входу         | дБ(А) | 72                         | 61 | 69  | 67  | 60  | 62   | 58   | 56   | 50   |
| $L_{WA}$ к выходу         | дБ(А) | 76                         | 59 | 66  | 73  | 68  | 69   | 66   | 58   | 51   |
| $L_{WA}$ к окружению      | дБ(А) | 59                         | 45 | 53  | 56  | 54  | 54   | 53   | 47   | 38   |

ВКПИ 4Д 600x300

| Уровень звуковой мощности |       | Октавные полосы частот, Гц |    |     |     |     |      |      |      |      |
|---------------------------|-------|----------------------------|----|-----|-----|-----|------|------|------|------|
|                           | Гц    | Общ.                       | 63 | 125 | 250 | 500 | 1000 | 2000 | 4000 | 8000 |
| $L_{WA}$ ко входу         | дБ(А) | 69                         | 55 | 60  | 66  | 53  | 55   | 56   | 52   | 43   |
| $L_{WA}$ к выходу         | дБ(А) | 71                         | 56 | 61  | 70  | 62  | 65   | 60   | 55   | 45   |
| $L_{WA}$ к окружению      | дБ(А) | 46                         | 31 | 43  | 41  | 40  | 41   | 40   | 35   | 23   |

**ВЕНТС ВКП / ВКПИ**



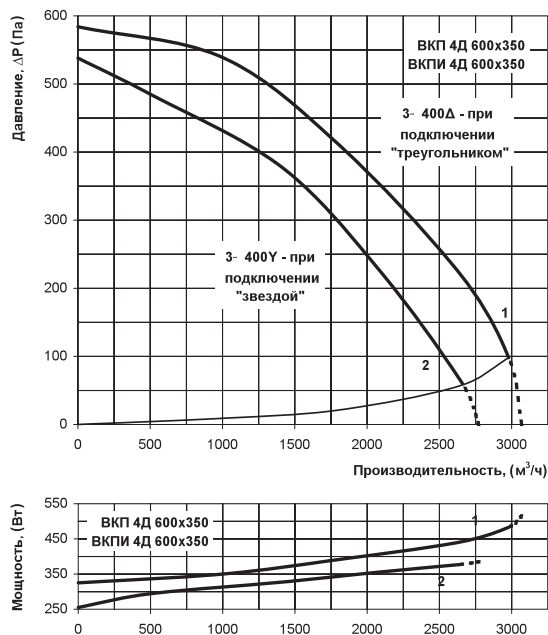
**ВКП 4Е 600х350**

| Уровень звуковой мощности   |       | Октавные полосы частот, Гц |    |     |     |     |      |      |      |      |
|-----------------------------|-------|----------------------------|----|-----|-----|-----|------|------|------|------|
|                             | Гц    | Общ.                       | 63 | 125 | 250 | 500 | 1000 | 2000 | 4000 | 8000 |
| L <sub>WA</sub> ко входу    | дБ(А) | 78                         | 58 | 78  | 75  | 60  | 64   | 65   | 67   | 55   |
| L <sub>WA</sub> к выходу    | дБ(А) | 79                         | 58 | 69  | 75  | 67  | 70   | 69   | 69   | 56   |
| L <sub>WA</sub> к окружению | дБ(А) | 64                         | 37 | 61  | 55  | 51  | 54   | 49   | 43   | 35   |

**ВКПИ 4Е 600х350**

| Уровень звуковой мощности   |       | Октавные полосы частот, Гц |    |     |     |     |      |      |      |      |
|-----------------------------|-------|----------------------------|----|-----|-----|-----|------|------|------|------|
|                             | Гц    | Общ.                       | 63 | 125 | 250 | 500 | 1000 | 2000 | 4000 | 8000 |
| L <sub>WA</sub> ко входу    | дБ(А) | 75                         | 53 | 72  | 71  | 54  | 58   | 63   | 60   | 52   |
| L <sub>WA</sub> к выходу    | дБ(А) | 74                         | 52 | 62  | 69  | 62  | 67   | 65   | 64   | 54   |
| L <sub>WA</sub> к окружению | дБ(А) | 51                         | 25 | 51  | 44  | 40  | 42   | 38   | 34   | 23   |

**ВЕНТС ВКП / ВКПИ**



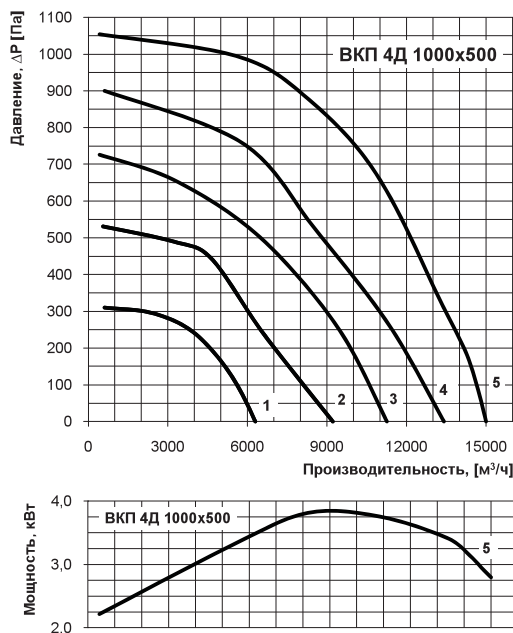
**ВКП 4Д 600х350**

| Уровень звуковой мощности   |       | Октавные полосы частот, Гц |    |     |     |     |      |      |      |      |
|-----------------------------|-------|----------------------------|----|-----|-----|-----|------|------|------|------|
|                             | Гц    | Общ.                       | 63 | 125 | 250 | 500 | 1000 | 2000 | 4000 | 8000 |
| L <sub>WA</sub> ко входу    | дБ(А) | 72                         | 57 | 59  | 72  | 66  | 64   | 65   | 58   | 47   |
| L <sub>WA</sub> к выходу    | дБ(А) | 81                         | 60 | 67  | 76  | 74  | 74   | 69   | 59   | 50   |
| L <sub>WA</sub> к окружению | дБ(А) | 65                         | 40 | 53  | 61  | 57  | 55   | 54   | 47   | 38   |

**ВКПИ 4Д 600х350**

| Уровень звуковой мощности   |       | Октавные полосы частот, Гц |    |     |     |     |      |      |      |      |
|-----------------------------|-------|----------------------------|----|-----|-----|-----|------|------|------|------|
|                             | Гц    | Общ.                       | 63 | 125 | 250 | 500 | 1000 | 2000 | 4000 | 8000 |
| L <sub>WA</sub> ко входу    | дБ(А) | 70                         | 54 | 56  | 65  | 62  | 60   | 58   | 49   | 40   |
| L <sub>WA</sub> к выходу    | дБ(А) | 74                         | 57 | 63  | 73  | 70  | 68   | 65   | 57   | 47   |
| L <sub>WA</sub> к окружению | дБ(А) | 52                         | 27 | 41  | 50  | 43  | 45   | 41   | 35   | 26   |

**ВЕНТС ВКП**



| Уровень звуковой мощности   |       | Октавные полосы частот, Гц |    |     |     |     |      |      |      |      |
|-----------------------------|-------|----------------------------|----|-----|-----|-----|------|------|------|------|
|                             | Гц    | Общ.                       | 63 | 125 | 250 | 500 | 1000 | 2000 | 4000 | 8000 |
| L <sub>WA</sub> ко входу    | дБ(А) | 75                         | 71 | 74  | 73  | 73  | 71   | 72   | 67   | 65   |
| L <sub>WA</sub> к выходу    | дБ(А) | 88                         | 69 | 77  | 82  | 82  | 84   | 79   | 74   | 68   |
| L <sub>WA</sub> к окружению | дБ(А) | 72                         | 58 | 63  | 63  | 62  | 64   | 61   | 57   | 52   |

ВЕНТС ВКП / ВКПИ

ВЕНТИЛЯТОР СЕРИИ